

Návod k použití Hawker® Perfect Plus™

CZECH

Trakční baterie do vozidel

Olovené baterie s články s pancéřovými deskami PzS / PzB

Jmenovitá data

- | | |
|--|---|
| 1. jmenovitá kapacita C ₅ | : viz typový štítek |
| 2. jmenovité napětí | : 2,0 V x počet článků |
| 3. vybíjecí proud | : C ₅ / 5 hod |
| 4. jmenovitá hustota elektrolytu*
provedení PzS / PzB | : 1,29 kg/l |
| 5. jmenovitá teplota | : 30°C |
| 6. jmenovitá hladina elektrolytu | : až ke značce hladiny elektrolytu „max.“ |

* dosahuje se během prvních 10 cyklů



- Dodržujte návod k použití a vyvěste jej na viditelném místě v prostoru nabíjení.
- Práce na bateriích provádějte jen po zaškolení odborníkem.



- Při práci s bateriemi noste ochranné brýle a ochranný oděv.
- Dodržujte předpisy úrazové prevence, jako je norma EN 62485-3, EN 50110-1.



- Kouření je zakázáno.
- Zákaz otevřeného plamene, zdroje záru nebo jisker, hrozí riziko výbuchu a požáru.



- Oči nebo pokožku zasažené kyselinou vypláchněte, příp. opláchněte dostatečným.
- Potom vyhledejte neprodleně lékařskou pomoc. Oděv potřísněný kyselinou vyperte ve vodě.



- Nebezpečí výbuchu a požáru, zamezte zkratům.
- Pozor! Kovové části článků baterie jsou stále pod napětím, proto je zakázáno na baterii odkládat cizí předměty nebo nástroje.



- Elektrolyt je silně leptavý.



- Baterii nenakláňejte!
- Používejte pouze povolená zdvihací a transportní zařízení, např. zdvihací přípravky podle VDI 3616. Zdvhací háky nesmí způsobit poškození článků, propojek nebo připojovacích kabelů.



- Nebezpečné elektrické napětí.



- Věnujte pozornost možnému nebezpečí úrazu při zacházení s baterií.

Při nedodržení tohoto návodu k použití, při opravách jinými než originálními náhradními díly, při svévolných zásazích a použití přísad do elektrolytu (údadné přípravky, zlepšující kvalitu) zaniká nárok na záruku.

Pro baterie dle ATEX směrnice 94/9 EC je nutné dodržet pokyny pro zachování daného druhu krytí během provozu (viz příslušné osvětlení).

1. Uvedení naplněných a nabitých baterií do provozu

(Uvedení nenaplněné baterie do provozu, viz zvláštní předpis.) Zkontroluje se bezvadný mechanický stav baterie. Pólové kabely se připojí tak, aby byla zaručena správná polarita a aby se zabránilo dotyku (zkratu). Jinak může dojít k poškození baterie, vozidla nebo nabíječky.

Při montáži nebo výměně spojek nebo nabíjecích kabelů je třeba dodržet předepsaný utahovací moment šroubů.

spojky článků perfect M10

25 ± 2 Nm

V případě, že je interval mezi dodáním (viz datum výroby na typovém štítku) a uvedením do provozu delší než 8 týdnů nebo indikátor hladiny elektrolytu ukazuje nízkou úroveň (viz tabulka 3.1.1), je třeba zkontrolovat elektrolyt. Pokud je baterie vybavena systémem centrálního plnění vody (volitelné vybavení) a vznikne-li potřeba demontovat zátky BFS, musí se použít výhradně k tomu určený nástroj. Jinak může dojít k trvalému poškození plováků a přetékání článků. Pokud je hladina elektrolytu pod horní hranou separátoru, musí být nejprve doplněna hladina demineralizovanou vodou (IEC 62877-1 : 2016) až do této výšky. Baterie se dobije podle bodu 2.2.

Elektrolyt se doplní vyčištěnou vodou až po jmenovitou hladinu.

2. Provoz

Pro provoz trakčních baterií ve vozidlech platí norma EN 62485-3 „Trakční baterie pro elektrická vozidla“.

2.1 Vybíjení

Větrací otvory nesmí být uzavřeny ani zakryty. Odpojování nebo zapojování elektrických spojů (např. zástrček) se smí provádět pouze v bezproudovém stavu. Pro dosažení optimální životnosti se musí předcházet provozním vybitím vyšším než 80% jmenovité kapacity (hluboké vybití). Tomu odpovídá minimální hustota elektrolytu 1,14 kg/l při 30°C na konci vybíjení. Vybité baterie se ihned nabíjí a nesmí zůstat stát. Toto platí také pro baterie, které jsou vybité pouze částečně.

2.2 Nabíjení

Nabíjení se smí provádět pouze stejnosměrným proudem. Pro nabíjení baterií Hawker Perfect Plus jsou přípustné všechny nabíjecí charakteristiky podle EN 41773-1 a EN 41774. Připojte pouze k nabíječce, který je přifázen s ohledem na velikost baterie, jinak dojde k přetížení elektrických vodičů a kontaktů, nežádoucímu plynování a úniku elektrolytu z článků. V oblasti plynování nesmí být překročeny mezní proudy podle EN 62485-3. Pokud nebyla baterie pořízena současně s nabíječcem, je účelné, aby kompatibilitu zkontroloval pracovník servisu výrobce. Při nabíjení se musí zajistit dokonalý odvod vznikajících plynů. Je třeba otevřít nebo sejmut kryty a víka bateriových prostorů a případně baterií. Závěrné zátky zůstanou na člancích, resp. zůstanou uzavřené. Baterie se připojí se správnou polaritou

(plus na plus, mínus na mínus) na vypnutý nabíječ. Potom se nabíječ zapne. Při nabíjení stoupá teplota elektrolytu přibližně o 10°C. Proto smí být nabíjení zahájeno, až když je teplota elektrolytu nižší než 45°C. Teplota elektrolytu baterií musí být před nabíjením minimálně +10°C, protože jinak se nedosáhne žádné nabítky.

Nabíjení baterií Hawker Perfect Plus je ukončeno pokud se dvě hodiny nemění hustota elektrolytu a napětí baterie. Řada baterií Hawker Perfect Plus se vzduchem nucenou cirkulací elektrolytu: jestliže svítí varovná LED dioda vzduchového modulu - pumpy, nebo jestliže je signalizována porucha na systému vzduchem nucené cirkulace, zkontrolujte zda je systém hadiček všude spojen a hadičky nejsou poškozeny nebo proráženy (viz bod 3.4 Návod). V průběhu nabíjení nesmí být vytaženy či rozpojeny vzduchovací trubičky.

2.3 Vyrovnávací nabíjení

Cílem vyrovnávacího nabíjení je zajištění dlouhé životnosti a zachování kapacity baterií. Jsou nezbytná po hlubokém vybití baterie, po opakovaně nedostatečném nabíjení a po nabíjení podle charakteristiky IU. Vyrovnávací nabíjení se provádí v návaznosti na normální nabíjení. Nabíjecí proud může být max. 5A/100Ah jmenovitá kapacity (konec nabíjení viz bod 2.2).

Dbejte na teplotu!

2.4 Teplota

Teplota elektrolytu 30°C se označuje jako jmenovitá teplota. Vyšší teploty zkracují životnost, nižší teploty snižují dostupnou kapacitu. 55°C je mezní teplota a není dovolená jako provozní teplota.

2.5 Elektrolyt

Jmenovitá hustota elektrolytu se vztahuje na 30°C a jmenovitou hustotu v plně nabitém stavu. Vyšší teploty snižují, nižší teploty zvyšují hustotu elektrolytu. Příslušný korekční faktor je -0,0007 kg/l na K, např. hustota elektrolytu 1,28 kg/l při 45°C odpovídá hustotě 1,29 kg/l při 30°C. Elektrolyt musí odpovídat předpisům o čistotě podle normy IEC 62877-2 : 2016.

3. Údržba

3.1 Denní

Řada baterií Hawker Perfect Plus / Perfect Plus se vzduchem nucenou cirkulací elektrolytu. Hladina elektrolytu nesmí klesnout pod horní hranu separátoru nebo značku hladiny elektrolytu „min“. Baterií po každém vybití nabíjte. Na konci nabíjení se musí zkontrolovat hladina elektrolytu a podle potřeby se doplní vyčištěnou vodou až na jmenovitou hladinu.

BĚHEM PRVNÍCH 10TI CYKLŮ NEDOPLŇUJTE VODU.

3.1.1 Senzor hladiny elektrolytu

Pokud je baterie vybavena senzorem hladiny elektrolytu, je nutno denně kontrolovat LED světelný ukazatel.

LED svítí zeleně	hladina je OK
LED bliká červeně	hladina je příliš nízká

Během prvních 10-ti cyklů články nedoplňujte, i když LED ukazatel bliká červeně.

Zkontrolujte hladinu elektrolytu (u standardních zátek po otevření víčka, u Aquamatických zátek sledujte integrovaný indikátor hladiny) a doplňte demineralizovanou vodou na konci nabíjení. Vzhledem k tomu, že senzor sleduje pouze vybraný článek, prosíme, věnujte pozornost souvisejícím instrukcím dle bodu "3.3 Měsíční údržba."

3.2 Týdenní

Po dobití se provede vizuální kontrola mechanického stavu a znečištění všech součástí baterie, zvláštní pozornost věnujte kontrole konektorů a kabelů. U speciálních aplikací, při nabíjení podle charakteristiky IU se provede vyrovnávací nabíjení (viz bod 2.3.).

3.3 Měsíční

Na konci nabíjení se, při zapnutém nabíječi, změří napětí všech článků, příp. bloků baterie. Po ukončení nabíjení je třeba změřit a zaznamenat hustotu a teplotu elektrolytu a stav naplnění (při používání čidel stavu naplnění) všech článků. Zjistí-li se podstatné změny oproti minulým měřením nebo rozdíly mezi články příp. bloky baterie, je nutné vyžádat si kontrolu nebo opravu u servisu výrobce.

Ty se provádí po úplném nabití baterie a po jejím odstavení na min. 2 hod. Změřte a zaznamenejte:

- Celkové napětí baterie
- Napětí každého článku
- Jestliže je napětí některého článku odlišné, zkontrolujte těž hustotu jednotlivých článků.

3.4 Roční

V případě potřeby, ale minimálně jednou za rok, nechte zkontrolovat pracovníkem s el. kvalifikací izolační odpor vozidla a baterie. Kontrola izolačního odporu baterie se provede v souladu s normou EN 1987-1.

Zjištěný izolační odpor baterie by neměl být podle normy EN 62485-3 nižší než hodnota 50 Ω na 1 Volt jmenovitého napětí. U baterií do 20 V jmenovitého napětí je minimální hodnota 1000 Ω.

Hawker Perfect Plus se vzduchem nucenou cirkulací elektrolytu: V rámci roční údržby zkontrolujte filtr vzduchové pumpy nabíječe a podle potřeby jej vyčistěte či vyměňte. Pokud je signalizována porucha systému vzduchem nucené cirkulace a pokud nejsou poškozeny vzduchovací trubičky, je nutné, pro zajištění bezchybné funkce, vyměnit filtr dříve. Během roční údržby zkontrolujte správný chod vzduchové pumpy.

4. Ošetřování

Baterie musí být stále čistá a suchá, aby se netvořily plavivé proudy. Kapalina v nosiči baterie se musí odsát a zneškodnit podle předpisů.

Poškození izolace nosiče se po vyčištění poškozeného místa opraví, aby se dosáhlo izolačních hodnot podle normy pro EN 62485-3 a zabránilo korozi vany. Je-li nutné demontovat články je účelné obrátit se na zákaznický servis.

Na akumulátor nikdy nepoužívejte minerální tuk, těsnící materiál polových vývodů je s ním nekompatibilní a může být trvale poškozen. Pokud je to nutné, použijte silikonové tuky s TPFE .

5. Skladování

Pokud se baterie odstavi na delší dobu z provozu, skladuje se v nabitém stavu, v suché a nezamrzající místnosti. Pro zachování pohotovostního stavu baterie se volí jeden z těchto způsobů ošetřování při skladování:

1. Měsíční vyrovnávací nabíjení podle bodu 2.3.
2. Údržbové nabíjení při nabíjecím napětí 2,27 V x počet článků. Doba uložení se zohlední v celkové životnosti.

6. Závady

Zjistíte-li na baterii nebo na nabíječi závady, neprodleně uvědomte servis výrobce. Naměřené hodnoty podle bodu 3.3 usnadňují diagnostiku chyb a odstraňování poruch. Servisní smlouva s naší firmou usnadňuje včasnou detekci závad.

Volitelné příslušenství (OPTIONS)

Aquamatic – systém doplňování vody (volitelné příslušenství)

1. Použití

Systém doplňování vody se používá pro automatické udržování jmenovité hladiny elektrolytu. Plynů vznikajících při nabíjení mohou unikat větracími otvory každého článku.

BĚHEM PRVNÍCH 10TI CYKLŮ NEDOPLŇUJTE VODU.

2. Funkce

Ventil a plovák řídí doplňování vody a udržují její správnou hladinu v každém článku. Ventil umožňuje průtok vody do každého článku. Po dosažení správné hladiny vody plovák uzavře ventil. Pro bezpečný provoz systému doplňování vody věnujte pozornost níže uvedeným instrukcím:

2.1 Manuální nebo automatické připojení

Baterie by se měla doplňovat krátce před ukončením nabíjení, v tomto okamžiku baterie dosáhne definovaného stavu s dostatečným míšením elektrolytu. Když je připojena nástrčka (7) ze zásobníku na spojku (6) baterie, uskutečňuje se plnění.

2.1.1 Při manuálním připojování by se baterie měla připojovat k plnicímu systému jednou týdně (Hawker Perfect Plus).

2.1.2 Při automatickém připojení (s magnetickým ventilem řízeným nabíječem) nabíječ automaticky zvolí správný okamžik pro doplňování. Pozn. v tomto případě, pro zajištění správné hladiny elektrolytu, doporučujeme doplňování vody nejméně jednou týdně (Hawker Perfect Plus).

2.1.3 Ve víceměnném provozu a teplém provozním prostředí může být nezbytné doplňování v kratších intervalech.

2.2 Doba plnění

Doba plnění závisí na stupni využití a teplotě baterie. Obecně řečeno, proces plnění trvá několik minut a může se lišit podle typu baterie. V případě manuálního připojení, po ukončení plnění, může být uzavřen přívod vody.

2.3 Pracovní tlak

Systém doplňování vody by měl být instalován tak, aby byl zajištěn tlak vody od 0,2 do 0,6 bar (s výškovým rozdílem nejméně 2 m mezi horním okrajem baterie a dnem zásobníku). V případě jakékoliv odchylky od uvedeného nemusí systém pracovat spolehlivě.

2.4 Čistota

Voda na doplňování musí být přečištěná a nesmí mít vodivost vyšší jak 30 $\mu\text{S}/\text{cm}$. Před uvedením systému do provozu musí být vyčištěn zásobník a rozvody vody.

2.5 Systém hadiček na baterii

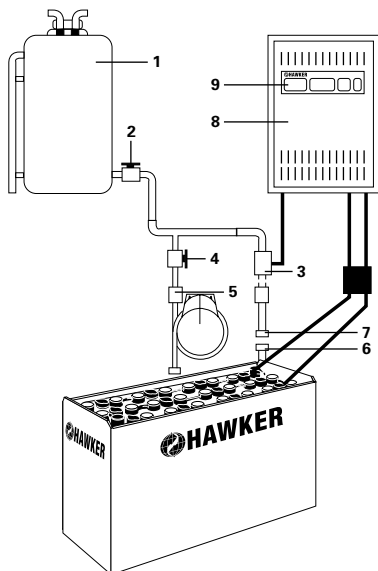
Systém hadiček k jednotlivým článkům baterie musí sledovat elektrický obvod. To snižuje riziko výbuchu plynů vznikajících při nabíjení v případě jejich proniknutí do systému (EN 62485-3). Do série smí být spojeno maximálně 20 článků. Systém nesmí být jakkoli upravován.

2.6 Pracovní teplota

Baterie osazené systémem Aquamatic mohou být nabíjeny a doplňovány v prostoru s teplotou vyšší jak 0°C.

2.7 Kontrola průtoku

Indikátor průtoku, namontovaný na hadičku přívodu vody do baterie, signalizuje průběh plnění. Během plnění protékající voda otáčí vrtulkou uvnitř indikátoru. Jakmile jsou všechny zátky uzavřeny, vrtulka se zastaví a indikuje ukončení plnění.



1. Zásobník
2. Výtoková spojka s kulovým ventilem
3. Uzávěr s magnetickým ventilem
4. Uzávěr s kulovým ventilem
5. Indikace průtoku
6. Spojka
7. Nástrčka
8. Nabíječ baterií
9. Spínač nabíječe

Hawker® nucená cirkulace elektrolytu (volitelné příslušenství)

1. Použití

Systém nucené cirkulace elektrolytu je založen na principu vhnání vzduchu do každého článku baterie. Tento systém zabráňuje vrstvení elektrolytu a baterie je nabíjena optimalizovaným nabíjecím faktorem 1,07. Cirkulace elektrolytu je zvláště vhodná pro těžké provoz, krátké nabíjecí časy, silné nebo příležitostné dobíjení a pro provoz v prostředí s vysokou teplotou.

2. Funkce

Vzduchem nucená cirkulace elektrolytu Hawker se skládá ze systému trubiček zabudovaných do článků. Vzduchová membránová pumpa Hawker je zabudována do nabíječe nebo samostatně namontována na baterii či vozík. Tato membránová pumpa vhná slabý proud vzduchu do každého článku, což způsobuje cirkulaci proudu vzduchu uvnitř článku. Proud vzduchu je nepřetržitý nebo přerušovaný v závislosti na napětí baterie a typu pumpy. Dodávka vzduchu je nastavena podle počtu článků baterie.

Systém trubiček na baterii musí sledovat elektrický obvod. To snižuje riziko výbuchu plynů vznikajících při nabíjení v případě jejich proniknutí do systému (EN 62485-3).

2.1 Použití se samostatnou přípojkou

Systém hadiček na baterii se ručně propojuje s přívodem vzduchu z nabíječe pomocí samostatné spojky (modrý kroužek).

2.2 Použití s automatickým připojením systému

Po připojení nabíjecích konektorů s integrovanou vzduchovou spojkou je systém automaticky připraven k provozu.

2.3 Údržba vzduchového filtru

Filter vzduchové pumpy by měl být měněn minimálně jednou ročně v závislosti na pracovním prostředí. V pracovním prostředí s velkou prašností musí být filtr kontrolován a měněn častěji.

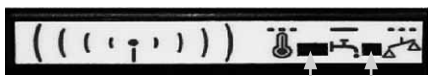
2.4 Opravy a údržba

Musí být kontrolována těsnost systému. V případě netěsnosti zobrazí nabíječe Hawker chybové hlášení. V některých případech netěsnosti systému nabíječ změní charakteristickou nabíjecí křivku na standardní nabíjecí profil (bez nucené cirkulace elektrolytu).

Poškozené díly a poškozené trubičky musí být vyměněny. Pro opravy musí být používány pouze originální náhradní díly Hawker, které jsou konstruovány na určité množství dodávaného vzduchu a zaručují správnou funkci vzduchové pumpy.

Wi-iQ® (volitelné příslušenství)

Wi-iQ - elektronické zařízení - význam signalizace dle tabulky níže.


Třibarevná LED
Zelená bliká = Zařízení OK Modrá rychle bliká = Bezdrátové spojení Červená bliká = Výstraha! Teplota baterie mimo povolený rozsah
Modrá LED
Rychle bliká = Bezdrátové spojení Pomalou bliká = Výstraha! Napětíová váha - symetrie OFF - Záblesky = Hladina elektrolytu v pořádku Svítil nepřetržitě = Výstraha! Nízká hladina elektrolytu

Wi-iQ je elektronické zařízení zabezpečující bezdrátový přenos klíčových informací o baterii pro lepší diagnostiku a servis. Zařízení je instalované na baterii, monitoruje a ukládá data o proudu, napětí, teplotě a hladině elektrolytu. Diody na Wi-iQ informují o okamžitém stavu baterie. Informace je možno bezdrátově přenést na osobní počítač pomocí USB klíče.

1. Provoz

Wi-iQ je možné použít na bateriích všech technologií.

Rozsah napětí je 24V – 80V.

Wi-iQ zaznamenává data po celou dobu životnosti baterie. Uchovává informace o 2.555 cyklech (kompletní historie ve Vašem PC). Data mohou být analyzována pomocí speciálního Softwaru na vašem PC: např. informace o nabíjení, chybová hlášení o teplotě, nízké hladině elektrolytu,....).

2. Jasný přehled

Reporty „Exception & Detailed Reports“ vám poskytnou informace o stavu vaší baterie a o opatřeních která jsou nutná učinit. Software Wi-iQ Report vám umožňuje sledovat režimy nabíjení a vybíjení baterii ve vašem bateriovém parku. V reportu o vybrané skupině baterií se v přehledné tabulce můžete seznámit s hloubkou vybíjení, počtem nabíjecích cyklů, nabíjením a dalšími údaji.

3. Snadné použití

Jednoduché propojení USB modemu s vaším PC umožňuje skenování Wi-iQ a odečet dat. Software Wi-iQ Report je podporován Windows 7, 8, XP, Vista. USB bezdrátový klíč se používá pro odečet dat z Wi-iQ do SQL databáze.

Prohlášení o shodě

ENERSYS SARL Rue Alexander Fleming ZI Est – CS 40962 F-62033 Arras Cedex – France prohlašuje na svou odpovědnost, že produkt:

Název produktu: Wi-iQ

Číslo položky: AA-xxxxxx

jehož se toto prohlášení týká, splňuje požadavky následujících evropských a mezinárodních norem:

BOZP (směrnice 2014/53/EU)

- IEC/EN 61010-1:2010

EMC (směrnice 2014/53/EU)

- ETSI EN 301 489-1, V2.1.1 : 2016; ETSI EN 301 489-17, V3.1.1: 2016; EN 62479 : 2010; EN 61000-6-2 : 2005

Rádiové spektrum (směrnice 2014/53/EU)

- EN 300 328 V2.1.1 (2016-11)

Datum : 06.02.2018, Arras

Jméno : Bruno Konevetz

Pozice : Charger Quality Manager EMEA

Podpis :



Zpátky k výrobci!

Staré baterie s touto značkou představují recyklovatelný produkt a musí se odevzdat do recyklačního procesu. Staré baterie, které se neodevzdávají k recyklaci, se zneškodní podle předpisů jako nebezpečný odpad.

Při provozování baterií a nabíječů se musí dodržovat národní normy, předpisy, zákony a související platná nařízení!



Enersys si vyhrazuje právo provádět kdykoliv a bez předchozího upozornění vylepšení a/nebo modifikace výrobku popsaného v této příručce a není za žádných okolností povinna provádět aktualizaci obsahu této příručky ani příslušného zařízení. E.&O.E.