

Μπαταρίες έλης με θετικές σωληνωτές πλάκες τύπου PzS / PzB

Ονομαστικά Χαρακτηριστικά

- | | |
|--|--|
| 1. Ονομαστική χωρητικότητα C ₂₀ | : βλέπε πινακίδα |
| 2. Ονομαστική τάση | : 2.0 V x πλήθος στοιχείων |
| 3. Ρεύμα εκφόρτισης | : C ₂₀ /5h |
| 4. Ονομαστική πυκνότητα ηλεκτρολύτη* τύπου PzS / PzB | : 1,29 kg/l |
| 5. Ονομαστική θερμοκρασία | : 30°C |
| 6. Ονομαστική στάθμη ηλεκτρολύτη | : μέχρι την ένδειξη στάθμης ηλεκτρολύτη "max." |

* Θα επιτευχθεί μέσα στους πρώτους 10 κύκλους.



- Δώστε προσοχή στις οδηγίες λειτουργίας και αναρτήστε τις κοντά στη μπαταρία.
- Εργασίες στις μπαταρίες πρέπει να εκτελούνται μόνο από ειδικευμένο προσωπικό!



- Χρησιμοποιήστε προστατευτικά γυαλιά και ρούχα όταν εργάζεστε στις μπαταρίες.
- Δώστε προσοχή στους κανονισμούς πρόληψης ατυχημάτων όπως επίσης και τα EN 62485-3 και EN 50110-1.



- Απαγορεύεται το κάπνισμα!
- Μην πλησιάζετε στις μπαταρίες γυμνές φλόγες, στάχτες ή σπίθες γιατί μπορεί να προκληθεί έκρηξη.



- Αν πέσει οξύ στα μάτια ή στο δέρμα, πλύνετε αμέσως με νερό. Σε περίπτωση ατυχήματος, συμβουλευθείτε αμέσως γιατρό!
- Αν πέσει οξύ στα ρούχα, πλύνετε τα με νερό.

Η μη τήρηση των οδηγιών λειτουργίας, η επισκευή με χρήση μη γνήσιων ανταλλακτικών ή η χρήση πρόσθετων για ηλεκτρολύτη καθιστούν την εγγύηση άκυρη.

Για μπαταρίες που ανταποκρίνονται στην Οδηγία ATEX 94/9 EC, πρέπει να τηρούνται οι ειδικές οδηγίες για τη διατήρηση της κατάλληλης κλάσης προστασίας κατά τη λειτουργία (βλέπε σχετικό πιστοποιητικό).



- Κίνδυνος έκρηξης και φωτιάς, αποφύγετε τα βραχυκυκλώματα!
- Προσοχή! Τα μεταλλικά μέρη της μπαταρίας είναι πάντα υπό τάση. Μην τοποθετείτε εργαλεία ή άλλα μεταλλικά αντικείμενα πάνω στη μπαταρία!



- Ο ηλεκτρολύτης είναι έντονα διαβρωτικός.



- Οι μπαταρίες και τα στοιχεία είναι βαριά.
- Εξασφαλίστε ασφαλή εγκατάσταση! Χρησιμοποιήστε μόνο κατάλληλο εξοπλισμό χειρισμού π.χ. συσκευή ανύψωσης σε συμφωνία με VDI 3616.



- Επικίνδυνη ηλεκτρική τάση!



- Προσοχή στους κινδύνους οι οποίοι μπορεί να προκληθούν από τις μπαταρίες.

1. Ενεργοποίηση μπαταριών που παραδίδονται φορτισμένες με υγρό

Για την ενεργοποίηση μπαταριών που έχουν παραδοθεί ξηρές (χωρίς ηλεκτρολύτη), δείτε τις ειδικές οδηγίες! Επιθεωρήστε τη μπαταρία και βεβαιωθείτε ότι δεν υπάρχει εμφανής ζημιά. Τα καλώδια του φορτιστή θα πρέπει να συνδεθούν προκειμένου να εξασφαλιστεί η καλή επαφή, προσέχοντας τη σωστή πολικότητα. Διαφορετικά η μπαταρία, το οχήμα ή ο φορτιστής μπορεί να πάθουν ζημιά. Για τη συναρμολόγηση των καλωδίων του ΦΙΣ (ρευματολήπτη) ή στην περίπτωση αντικατάστασης μιας σύνδεσης ισχύει η ακόλουθη ροπή σύσφιξης

Καλώδιο
perfect M10

25 ± 2 Nm

Όταν το χρονικό διάστημα μεταξύ της παράδοσης (βλέπε ημερομηνία κατασκευής επάνω στην πινακίδα) και της έναρξης λειτουργίας είναι μεγαλύτερο από 8 εβδομάδες ή όταν ο αισθητήρας στάθμης ηλεκτρολύτη δείχνει χαμηλή στάθμη ηλεκτρολύτη (βλέπε πίνακα σημείο 3.1.1) τότε θα πρέπει να ελεγχθεί η στάθμη ηλεκτρολύτη. Όταν η μπαταρία είναι εξοπλισμένη με κεντρικό σύστημα συμπλήρωσης νερού Aquamatic (προαιρετικό), τότε πρέπει για την αφαίρεση των πωμάτων να χρησιμοποιείται πάντα μόνο το προβλεπόμενο εργαλείο. Σε διαφορετική περίπτωση οι πλωτήρες των πωμάτων μπορεί να υποστούν μόνιμη βλάβη και αυτό μπορεί να προκαλέσει την υπερθέρμανση των στοιχείων. Αν η στάθμη του ηλεκτρολύτη είναι κάτω από το πάνω μέρος του χωριστήρα, πρέπει να συμπληρωθεί μέχρι αυτό το επίπεδο με απεσταγμένο νερό (IEC 62877-1 : 2016).

Η μπαταρία μπορεί μετά να φορτιστεί όπως αναφέρεται στην παράγραφο 2.2. Η στάθμη του ηλεκτρολύτη θα πρέπει να ρυθμιστεί μέχρι την ονομαστική στάθμη με την προσθήκη απιονισμένου νερού.

2. Λειτουργία

Το EN 62485-3 "Μπαταρίες έλης για βιομηχανικά οχήματα" είναι το πρότυπο το οποίο ισχύει για τη λειτουργία των μπαταριών έλης σε βιομηχανικά οχήματα.

2.1 Εκφόρτιση

Βεβαιωθείτε ότι όλες οι οπές αερισμού δεν είναι σφραγισμένες ή καλυμμένες. Οι ηλεκτρικές συνδέσεις (τη φικ) πρέπει να συνδέονται ή αποσυνδέονται μόνο στην κατάσταση ανοιχτού κυκλώματος. Για να επιτευχθεί η μέγιστη διάρκεια ζωής της μπαταρίας εκφορτίσεις σε βάθος μεγαλύτερο του 80% της ονομαστικής χωρητικότητας θα πρέπει να αποφεύγονται (βαθείς εκφορτίσεις). Αυτό ανταποκρίνεται σε πυκνότητα ηλεκτρολύτη 1,14 kg/l στους 30°C στο τέλος της εκφόρτισης. Μπαταρίες εκφορτισμένες θα πρέπει να επαναφορτίζονται αμέσως και δε θα πρέπει να μόνου εκφορτισμένες. Αυτό ισχύει και για τις μερικές εκφορτισμένες μπαταρίες.

2.2 Φόρτιση

Μόνο συνεχές ρεύμα πρέπει να χρησιμοποιείται για τη φόρτιση. Για τις μπαταρίες Hawker perfect plus επιτρέπεται να χρησιμοποιούνται όλες οι διαδικασίες φόρτισης σύμφωνα με τα EN 41773-1 και EN 41774. Συνδέστε τη μπαταρία μόνο σε φορτιστή που αντιστοιχεί στη χωρητικότητα της, για να αποφευχθεί υπερθέρμανση των καλωδίων και των επαφών, υπερβολικό βράσιμο και ενδεχόμενες υπερχειλίσεις ηλεκτρολύτη. Όταν αρχισει ο βρασμός, η ένταση φόρτισης δεν πρέπει να υπερβαίνει τα όρια που καθορίζονται στο EN 62485-3. Εάν ο φορτιστής δεν αγοράστηκε μαζί με τη μπαταρία, είναι σκόπιμο να ελεγχθεί η καταλληλότητά του από το τμήμα τεχνικής υποστήριξης του κατασκευαστή. Κατά τη φόρτιση, πρέπει να λαμβάνεται κατάλληλη μέριμνα για τον εξερισμό των αερίων φόρτισης που εκλύονται. Πόρτες, καπάκια δοχείων και καλύμματα του χώρου της μπαταρίας πρέπει να ανοίγονται ή να αφαιρούνται. Κατά τη φόρτιση η μπαταρία πρέπει να βγαίνει από τον

κλειστό χώρο του οχήματος. Ο εξερισμός πρέπει να ανταποκρίνεται στις απαιτήσεις του προτύπου EN 62485-3. Τα πώματα των στοιχείων πρέπει να παραμένουν επάνω στα στοιχεία και κλειστά. Με το φορτιστή εκτός λειτουργίας συνδέστε τη μπαταρία, προσέχοντας ότι η πολικότητα είναι σωστή (θετικό με θετικό, αρνητικό με αρνητικό). Τώρα θέστε το φορτιστή σε λειτουργία. Κατά τη φόρτιση, η θερμοκρασία του ηλεκτρολύτη αυξάνεται κατά περίπου 10°C, γι' αυτό η φόρτιση θα πρέπει να αρχίσει μόνο αν η θερμοκρασία του ηλεκτρολύτη είναι χαμηλότερη των 45°C. Η θερμοκρασία του ηλεκτρολύτη κατά την έναρξη της φόρτισης πρέπει να είναι τουλάχιστον +10°C διαφορετικά δε μπορεί να επιτευχθεί πλήρης φόρτιση. Η διαδικασία φόρτισης θεωρείται ολοκληρωμένη, όταν η πυκνότητα του ηλεκτρολύτη και η τάση της μπαταρίας παραμένουν σταθερές για 2 ώρες.

Για μπαταρίες με σύστημα ανάδευσης ηλεκτρολύτη: εάν ανάψει προειδοποιητική λυχνία στο ρυθμιστή αντλίας ή στο σύστημα ανάδευσης του ηλεκτρολύτη, ελέγξτε ότι οι σωληνώσεις του αέρα είναι συνδεδεμένες και ότι δεν υπάρχουν διαρροές ή άλλα ελαττώματα (βλ. 3.4 Συντήρηση). Ο σωληνός του αέρα δεν πρέπει να αποσυνδέεται ποτέ κατά τη διάρκεια της φόρτισης.

2.3 Εξισωτική φόρτιση

Οι εξισωτικές φορτίσεις χρησιμοποιούνται για να διαφυλάξουν τη διάρκεια ζωής της μπαταρίας και να διατηρήσουν τη χωρητικότητα της. Είναι αναγκαίες μετά από βαθιές εκφορτίσεις, επαναλαμβανόμενες μη πλήρεις επαναφορτίσεις και φορτίσεις με χαρακτηριστική IU. Οι εξισωτικές φορτίσεις εκτελούνται μετά από κανονικές φορτίσεις. Το ρεύμα φόρτισης δεν πρέπει να υπερβαίνει τα 5 A/100 Ah ονομαστικής χωρητικότητας (τέλος φόρτισης – βλέπε σημείο 2.2).

Προσοχή στη θερμοκρασία!

2.4 Θερμοκρασία

Η θερμοκρασία ηλεκτρολύτη 30°C ορίζεται ως ονομαστική. Υψηλότερες θερμοκρασίες μειώνουν τη διάρκεια ζωής της μπαταρίας. Χαμηλότερες θερμοκρασίες μειώνουν τη διαθέσιμη χωρητικότητα. Η θερμοκρασία 55°C είναι το ανώτερο όριο και δεν είναι αποδεκτή ως θερμοκρασία λειτουργίας.

2.5 Ηλεκτρολύτης

Η ονομαστική πυκνότητα του ηλεκτρολύτη ορίζεται σε θερμοκρασία 30°C και στην ονομαστική στάθμη ηλεκτρολύτη, με το στοιχείο πλήρως φορτισμένο. Η πυκνότητα του ηλεκτρολύτη ελαττώνεται στις υψηλότερες θερμοκρασίες και αυξάνεται στις χαμηλότερες. Ο συντελεστής διόρθωσης της θερμοκρασίας είναι -0,0007 kg/l ανά °C, πχ πυκνότητα ηλεκτρολύτη 1,28 kg/l στους 45°C αντιστοιχεί σε πυκνότητα 1,29 kg/l στους 30°C. Ο ηλεκτρολύτης πρέπει να ανταποκρίνεται στις απαιτήσεις καθαρότητας του προτύπου IEC 62877-2 : 2016.

3. Συντήρηση

3.1 Καθημερινά

Φορτίζετε τη μπαταρία μετά από κάθε εκφόρτιση. Για μπαταρίες Hawker® Perfect Plus/Perfect Plus με σύστημα ανάδευσης ηλεκτρολύτη: προς το τέλος της φόρτισης πρέπει να ελέγχεται η στάθμη του ηλεκτρολύτη και εάν είναι αναγκαίο να συμπληρώνεται έως το κανονικό ύψος με την προσθήκη αποιονισμένου νερού (σύμφωνα με το IEC 62877-1: 2016). Η στάθμη του ηλεκτρολύτη δεν πρέπει να φτάσει κάτω από το πάνω μέρος του χωριστήρα ή την ένδειξη ελαχίστης στάθμης του ηλεκτρολύτη (min).

ΜΗ ΣΥΜΠΛΗΡΩΝΕΤΕ ΝΕΡΟ ΣΤΟΥΣ ΠΡΩΤΟΥΣ 10 ΚΥΚΛΟΥΣ.

3.1.1 Αισθητήρες στάθμης υγρών

Σε μπαταρίες με αισθητήρες στάθμης υγρών, οι λυχνίες ενδείξεων πρέπει να παρατηρούνται καθημερινά.

Πράσινη ένδειξη	στάθμη OK
Κόκκινη ένδειξη που αναβοσβήνει	χαμηλή στάθμη

Κατά τη διάρκεια των 10 πρώτων κύκλων μη συμπληρώσετε τα στοιχεία ακόμα και όταν ο αισθητήρας στάθμης ηλεκτρολύτη δείχνει μια κόκκινη λυχνία LED που αναβοσβήνει.

Ελέγξτε τη στάθμη του ηλεκτρολύτη (οπτικός έλεγχος ανοίγοντας το πώμα ή ελέγχοντας τη θέση του δείκτη πληθώρα του πώματος Aquamatic) και συμπληρώστε με αποιονισμένο νερό στο τέλος της φόρτισης. Καθώς η ένδειξη πάντα αφορά το επιλεγμένο στοιχείο αναφοράς, παρακαλώ δώστε προσοχή και στις επιπροσθετες οδηγίες που αναφέρονται στην παράγραφο "3.3 Μηνιαία Συντήρηση".

3.2 Εβδομαδιαία

Μετά την επαναφόρτιση κάντε έναν οπτικό έλεγχο για ίχνη βρωμιάς ή μηχανικής βλάβης σε όλα τα μέρη της μπαταρίας. Δώστε ιδιαίτερη προσοχή στα φιλς φόρτισης και τα καλώδια. Στις περιπτώσεις που η μπαταρία φορτίζεται με χαρακτηριστική IU, πρέπει να γίνεται εξισωτική φόρτιση (βλέπε σημείο 2.3).

3.3 Μηνιαία

Στο τέλος της φόρτισης (με το φορτιστή σε λειτουργία) μετρήστε και καταγράψτε την τάση όλων των στοιχείων. Μετά το τέλος της φόρτισης, η πυκνότητα και η θερμοκρασία του ηλεκτρολύτη καθώς επίσης και το επίπεδο στάθμης πλήρωσης (όταν χρησιμοποιούνται αισθητήρες στάθμης πλήρωσης) όλων των στοιχείων πρέπει να μετρούνται και να καταγράφονται. Εάν βρεθούν σημαντικές διαφορές συγκριτικά με προηγούμενες μετρήσεις ή διαφορές μεταξύ των στοιχείων, ζητήστε να γίνει περαιτέρω έλεγχος και συντήρηση από το τμήμα τεχνικής υποστήριξης της εταιρείας. Αυτό μπορεί να γίνει πραγματοποιώντας μια πλήρη φόρτιση και μετά από τουλάχιστον 2 ώρες ηρεμίας.

Μετρήστε και καταγράψτε:

- ολική τάση
- τάση ανά στοιχείο
- εάν οι μετρήσεις τάσης είναι ασυνήθεις, ελέγξτε και την πυκνότητα του ηλεκτρολύτη σε κάθε στοιχείο

3.4 Ετήσια

Σύμφωνα με το EN 1175-1, τουλάχιστον μια φορά το χρόνο, η αντίσταση μόνωσης μεταξύ του οχήματος και της μπαταρίας θα πρέπει να ελέγχονται από ειδικό ηλεκτρολόγο. Οι δοκιμές για την αντίσταση μόνωσης της μπαταρίας πρέπει να διεξάγονται σύμφωνα με το EN 1987-1. Η αντίσταση μόνωσης της μπαταρίας μετρομενη όπως ορίζεται παραπάνω, δεν πρέπει να είναι μικρότερη από 50 Ω ανά Volt ονομαστικής τάσης, σε συμμόρφωση με το EN 62485-3. Για μπαταρίες ονομαστικής τάσης μέχρι 20 V, η ελάχιστη τιμή είναι 1000 Ω.

Για μπαταρίες με σύστημα ανάδευσης ηλεκτρολύτη: το φίλτρο της αντλίας αέρα πρέπει να ελέγχεται κατά την ετήσια συντήρηση, να καθαρίζεται ή να αντικαθίσταται εφόσον απαιτείται. Η αντικατάσταση του φίλτρου νωρίτερα είναι απαραίτητη εάν για ανδεικνυσιάζους λόγους (όχι λόγω διαρροής στους σωλήνες αέρα), ανίχνει η ένδειξη σφάλματος του συστήματος ανάμειξης αέρα πάνω στο φορτιστή ή τη μπαταρία (πάνω στη DC αντλία αέρα ή την τηλε-ένδειξη). Κατά τη διάρκεια της ετήσιας συντήρησης, ελέγξτε τη σωστή λειτουργία της αντλίας αέρα.

4. Φροντίδα της μπαταρίας

Η μπαταρία θα πρέπει πάντα να διατηρείται καθαρή και στεγνή για να μη δημιουργούνται ρεύματα διαρροής. Ο καθαρισμός πρέπει να γίνεται σύμφωνα με το κώδικα πρακτικής ZVEI "Καθαρισμός των μπαταριών οχημάτων έλης". Οποιοδήποτε υγρό μέσα στο κιβώτιο της μπαταρίας πρέπει να αφαιρείται και να διατίθεται σύμφωνα με τους ισχύοντες κανονισμούς. Τυχόν ζημιές στη μόνωση του κιβωτίου θα πρέπει να επισκευάζονται μετά τον καθαρισμό, για να εξασφαλιστεί ότι η μόνωση ανταποκρίνεται στις απαιτήσεις του EN 62485-3 και για να αποφευχθεί η διάβρωση του κιβωτίου. Εάν είναι απαραίτητο να γίνει εξαγωγή στοιχείων, είναι προτιμότερο να καλέσετε το τμήμα τεχνικής υποστήριξης της εταιρείας μας.

Ποτέ μη χρησιμοποιείτε (εφαρμόσετε) ορυκτέλαιο/ορυκτό γράσο στη μπαταρία, το υλικό στεγανοποίησης του πόλου είναι μη-συμβατό και μπορεί να καταστραφεί μόνιμα. Εάν είναι απαραίτητο, χρησιμοποιήστε (εφαρμόστε) το γράσο σιλκόννης με TPFE.

5. Αποθήκευση

Εάν οι μπαταρίες είναι εκτός λειτουργίας για σημαντικό χρονικό διάστημα, πρέπει να αποθηκεύονται πλήρως φορτισμένες, σε χώρο στεγνό, όπου δε μπορεί να δημιουργηθεί πάγος. Για να εξασφαλιστεί ότι η μπαταρία είναι πάντα έτοιμη προς χρήση, επαλέξτε μια από τις παρακάτω μεθόδους φόρτισης:

1. Εξισωτική φόρτιση κάθε μήνα σύμφωνα με το σημείο 2.3, ή
2. Φόρτιση συντήρησης σε τάση φόρτισης 2,27 V x αριθμός στοιχείων. Ο χρόνος αποθήκευσης πρέπει να υπολογίζεται στη διάρκεια ζωής της μπαταρίας.

6. Δυσλειτουργίες

Αν παρατηρηθούν δυσλειτουργίες στη μπαταρία ή το φορτιστή, θα πρέπει να καλέσετε χωρίς καθυστέρηση το τμήμα τεχνικής υποστήριξης της εταιρείας μας. Οι μετρήσεις που υποδεικνύονται στο σημείο 3.3 θα βοηθήσουν στον εντοπισμό των βλαβών και την επισκευή τους. Ένα συμβόλαιο συντήρησης μαζί μας διευκολύνει τον έγκαιρο εντοπισμό και την επιδιόρθωση των βλαβών.

ΕΠΙΛΟΓΕΣ

Σύστημα συμπλήρωσης νερού Aquamatic (προαιρετικό εξάρτημα)

1. Εφαρμογή

Το σύστημα συμπλήρωσης Aquamatic νερού χρησιμοποιείται για να διατηρεί αυτόματα τη στάθμη του ηλεκτρολύτη στο ονομαστικό επίπεδο. Τα αέρια φόρτισης διαφεύγουν από το πώμα του κάθε στοιχείου.

ΜΗ ΣΥΜΠΛΗΡΩΝΕΤΕ ΝΕΡΟ ΣΤΟΥΣ ΠΡΩΤΟΥΣ 10 ΚΥΚΛΟΥΣ.

2. Λειτουργία

Μια βαλβίδα μαζί με έναν πλωτήρα ελέγχουν τη διαδικασία συμπλήρωσης νερού και διατηρούν τη σωστή στάθμη σε κάθε στοιχείο. Η βαλβίδα επιτρέπει τη ροή του νερού σε κάθε στοιχείο. Όταν επιτευχθεί η σωστή στάθμη, ο πλωτήρας κλείνει τη βαλβίδα. Για την απόρριψη λειτουργία του συστήματος, ακολουθήστε τις παρακάτω οδηγίες:

2.1 Χειροκίνητη ή αυτόματη σύνδεση

Η συμπλήρωση των υγρών στη μπαταρία πρέπει να γίνεται λίγο πριν την ολοκλήρωση μιας πλήρους φόρτισης, καθώς στο σημείο αυτό έχει επιτευχθεί ικανοποιητική ανάμιξη του ηλεκτρολύτη. Η συμπλήρωση υγρών πραγματοποιείται όταν ο ταχυσύνδεσμος (7) της δεξαμενής συνδεθεί με τον ταχυσύνδεσμο (6) της μπαταρίας.

- Εάν γίνεται χειροκίνητη σύνδεση, η μπαταρία πρέπει να συνδέεται στο σύστημα πλήρωσης μια φορά την εβδομάδα (Hawker Perfect Plus).
- Εάν χρησιμοποιείται αυτόματη σύνδεση (με ηλεκτροβάνα που ελέγχεται από τον φορτιστή) ο φορτιστής επιλέγει τη σωστή στιγμή για τη συμπλήρωση.
Σημείωση: Σε αυτή την περίπτωση, συστήνουμε τη συμπλήρωση τουλάχιστον μια φορά την εβδομάδα προκειμένου να εξασφαλιστεί η σωστή στάθμη του ηλεκτρολύτη.
- Σε περιπτώσεις λειτουργίας σε πολλαπλές βάρδιες και σε συνθήκες υψηλών θερμοκρασιών, μπορεί να είναι απαραίτητο να χρειάζεται συντομότερα η συμπλήρωση νερού.

2.2 Διάρκεια συμπλήρωσης

Η διάρκεια συμπλήρωσης εξαρτάται από το πόσο εντατική είναι η λειτουργία καθώς και από τη θερμοκρασία της μπαταρίας. Γενικά, η διαδικασία συμπλήρωσης διαρκεί μερικά λεπτά της ώρας και ποικίλει ανάλογα με τον τύπο της μπαταρίας. Εάν χρησιμοποιείται χειροκίνητη σύνδεση, η παροχή νερού προς τη μπαταρία θα πρέπει να διακόπτεται μετά το τέλος της συμπλήρωσης.

2.3 Πίεση λειτουργίας

Το σύστημα πρέπει να εγκατασταθεί κατά τρόπο που να εξασφαλίζει πίεση νερού 0,2 έως 0,6 bar (με τουλάχιστον 2 m διαφορά στάθμης μεταξύ της κορυφής της μπαταρίας και του πυθμένα της δεξαμενής). Τυχόν απόκλιση συνεπάγεται ανώμαλη λειτουργία του συστήματος.

2.4 Καθαρότητα

Το νερό για τη συμπλήρωση της στάθμης πρέπει να είναι απιονισμένο. Η αγωγιμότητά του δεν πρέπει να υπερβαίνει τα 30 μS/cm. Η δεξαμενή και οι σωληνώσεις πρέπει να καθαρίζονται πριν την έναρξη λειτουργίας του συστήματος.

2.5 Σύστημα σωληνώσεων πάνω στη μπαταρία

Το σύστημα σωληνώσεων μεταξύ των στοιχείων πρέπει να ακολουθεί το ηλεκτρικό κύκλωμα της μπαταρίας. Αυτό απομακρύνει τον κίνδυνο έκρηξης των αερίων της φόρτισης λόγω ρευμάτων διαρροής (EN 62485-3). Μπορούν να συνδεθούν μέχρι 20 στοιχεία κατά μέγιστο σε σειρά.

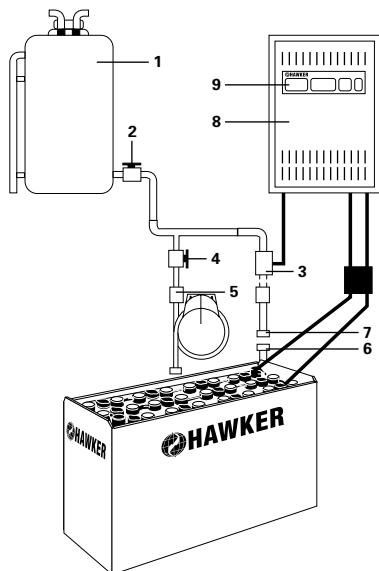
Το σύστημα δεν επιτρέπεται να τροποποιηθεί.

2.6 Θερμοκρασία λειτουργίας

Η φόρτιση και η συμπλήρωση της στάθμης των μπαταριών εφοδιασμένων με σύστημα Aquamatic πρέπει να γίνεται μόνο σε θερμοκρασία περιβάλλοντος άνω των 0°C.

2.7 Έλεγχος ροής

Ένας δείκτης ροής στο σωλήνα παροχής νερού προς τη μπαταρία παρακολουθεί τη διαδικασία συμπλήρωσης των υγρών. Κατά τη διάρκεια της συμπλήρωσης, η ροή του νερού περιστρέφει μια φτερωτή μέσα στο δείκτη. Όταν κλείσουν όλες οι βαλβίδες των στοιχείων, η φτερωτή σταματά, δείχνοντας ότι η συμπλήρωση ολοκληρώθηκε.



- Δεξαμενή
- Βάνα εξαγωγής
- Ηλεκτροβάνα
- Βάνα χειροκίνητης σύνδεσης
- Δείκτης ροής
- Ταχυσύνδεσμος (ΑΡΣ)
- Ταχυσύνδεσμος (ΘΗΛ)
- Φορτιστής
- Γενικός Διακόπτης

Σύστημα Hawker® ανάδευσης ηλεκτρολύτη (προαιρετικό εξάρτημα)

1. Εφαρμογή

Το σύστημα ανάδευσης του ηλεκτρολύτη βασίζεται στην εμφύσηση αέρα μέσα στα στοιχεία. Αυτό το σύστημα προλαμβάνει τη στρωματοποίηση του ηλεκτρολύτη και η φόρτιση βελτιστοποιείται με συντελεστή φόρτισης 1,07. Η ανάδευση του ηλεκτρολύτη είναι ιδιαίτερα χρήσιμη σε βαριές συνθήκες λειτουργίας, σύντομους χρόνους φόρτισης, ενδιάμεσες ή περιστασιακές φορτίσεις και υψηλές θερμοκρασίες περιβάλλοντος.

2. Λειτουργία

Το σύστημα ανάδευσης ηλεκτρολύτη Hawker αποτελείται από σωλήνες εγκατεστημένους μέσα στα στοιχεία. Μια αντλία διαφράγματος Hawker Aeromatic εγκαθίσταται μέσα στο φορτιστή ή χωριστά στη μπαταρία ή στο όχημα. Η αντλία στέλνει μια μικρή ποσότητα αέρα μέσα στα στοιχεία, η οποία δημιουργεί φυσαλίδες που αναδύουν τον ηλεκτρολύτη. Η ροή του αέρα είναι είτε συνεχής είτε παλμική (εξαρτάται από την τάση της μπαταρίας και τον τύπο της αντλίας). Η παροχή του αέρα προσαρμόζεται ανάλογα με το πλήθος των στοιχείων της μπαταρίας. Οι σωληνώσεις μεταξύ των στοιχείων πρέπει να ακολουθούν το ηλεκτρικό κύκλωμα. Αυτό μειώνει τον κίνδυνο έκρηξης των αερίων της φόρτισης λόγω ρευμάτων διαρροής (EN 62485-3).

2.1 Χρήση με χωριστό σύστημα σωληνώσεων

Αέρας παρέχεται όταν συνδεθεί ο ταχυσύνδεσμος του φορτιστή με τον ταχυσύνδεσμο της μπαταρίας (με μπλε δακτύλιο).

2.2 Χρήση με αυτόματη σύνδεση του συστήματος σωληνώσεων

Η παροχή αέρα στη μπαταρία αρχίζει αυτόματα μόλις συνδεθεί ο συνδετήρας φόρτισης με ενσωματωμένο αεραγωγό (αγωγός ενσωματωμένος στο φις).

2.3 Συντήρηση του φίλτρου αέρα

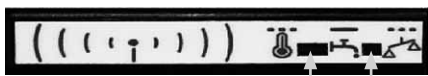
Το φίλτρο αέρα της αντλίας πρέπει να αντικαθίσταται τουλάχιστον μια φορά κατ' έτος. Σε χώρους με έντονη ρύπανση, το φίλτρο πρέπει να ελέγχεται και να αντικαθίσταται πιο συχνά.

2.4 Συντήρηση του επισκευή

Το σύστημα πρέπει να ελέγχεται για διαρροές. Ο φορτιστής Hawker δίνει σήμα ανωμαλίας όταν υπάρχει διαρροή. Μερικές φορές, όταν υπάρχει διαρροή, η χαρακτηριστική φόρτισης μεταπίπτει στην τυπική χαρακτηριστική καμπύλη (που ισχύει για φόρτιση μπαταριών χωρίς σύστημα ανάδευσης ηλεκτρολύτη). Ελαττωματικά εξαρτήματα και σωλήνες πρέπει να αντικαθίστανται. Πρέπει να χρησιμοποιούνται μόνο γνήσια ανταλλακτικά Hawker, καθώς αυτά έχουν σχεδιαστεί ειδικά για το σύστημα και εξασφαλίζουν τη σωστή λειτουργία του.

Wi-iQ® (προαιρετικό εξάρτημα)

Το Wi-iQ -η ηλεκτρονική συσκευή- θα παρέχει ενδείξεις σύμφωνα με τον παρακάτω πίνακα.


Λυχνία Τριών Χρωμάτων Μπλε Λυχνία
Λυχνία Τριών Χρωμάτων
Πράσινο που αναβοσβήνει = Εξοπλισμός OK Μπλε που αναβοσβήνει γρήγορα = Ασύρματη ταυτοποίηση Κόκκινο που αναβοσβήνει = Προειδοποίηση - θερμοκρασία > 55°C
Μπλε Λυχνία
Αναβοσβήνει γρήγορα = Ασύρματη ταυτοποίηση Αναβοσβήνει αργά = Προειδοποίηση ανισορροπίας τάσης OFF - Αναβοσβήνει = στάθμη ηλεκτρολύτη OK Συνεχώς αναμμένη = Χαμηλή στάθμη ηλεκτρολύτη - παρακαλώ συμπληρώστε με υγρά

Το Wi-iQ είναι μια ηλεκτρονική συσκευή η οποία επικοινωνεί ασύρματα με σκοπό να λάβει πληροφορίες-κλειδιά από τη μπαταρία για καλύτερη διάγνωση προβλημάτων και επισκευή. Η συσκευή αυτή είναι τοποθετημένη στο κεντρικό καλώδιο DC της μπαταρίας, ελέγχει και καταγράφει τα δεδομένα ρεύματος, τάσης και στάθμης ηλεκτρολύτη (μέσω προαιρετικού εξωτερικού αισθητήρα). Οι λυχνίες πάνω στο Wi-iQ παρέχουν ακριβή και ρεαλιστική εικόνα της κατάστασης της μπαταρίας. Οι πληροφορίες μεταφέρονται σε Η/Υ μέσω USB με ασύρματη επικοινωνία.

1. Λειτουργία

Το Wi-iQ είναι κατάλληλο για χρήση στις μπαταρίες όλων των τεχνολογιών Εύρους τάσης 24V – 80V.

Η συσκευή καταγράφει το σύνολο των δεδομένων κατά τη διάρκεια ζωής της μπαταρίας. Θα αποθηκεύσει δεδομένα για 2555 κύκλους (πλήρης ιστορία αποθηκεύεται στον Η/Υ). Τα δεδομένα μπορούν να αναλυθούν από πρόγραμμα λογισμικού του Η/Υ: Κατάσταση φόρτισης, προειδοποιήσεις θερμοκρασίας και χαμηλής στάθμης ηλεκτρολύτη.

2. Ξεκάθαρη Εικόνα

Η επιλογή "Exception & Detailed Reports" θα σας παράσχει πληροφορίες σχετικά με την κατάσταση της μπαταρίας σας και τις ενέργειες οι οποίες είναι απαραίτητες. Το "Wi-iQ Report" θα σας δώσει άμεσα τη δυνατότητα να χειριστείτε τα χαρακτηριστικά φόρτισης και εκφόρτισης του στόλου των μπαταριών σας. Με πληροφορίες από τον τύπο του οχήματος (battery family), μπορείτε να δείτε τα διαγράμματα βάθους εκφόρτισης, κύκλους, φορτίσεις και πολλά άλλα.

3. Πολύ εύκολο στη χρήση

Συνδέστε το USB στον Η/Υ, σκανάρете το Wi-iQ και μεταφορτώστε τα δεδομένα. Το "Wi-iQ Report" είναι λογισμικό Η/Υ που λειτουργεί με Windows 7, 8, XP ή Vista. Ένα ασύρματο USB χρησιμοποιείται για τη λήψη των δεδομένων Wi-iQ σε μια βάση δεδομένων SQL.

Δήλωση συμμόρφωσης

Η ENERSYS SARL με έδρα στη Rue Alexander Fleming ZI Est –CS 40962 F-62033 Arras Cedex– France δηλώνει υπό την αποκλειστική της ευθύνη ότι το προϊόν:

Όνομα προϊόντος: Wi-iQ

Αριθμός προϊόντος: AA-xxxxx

με το οποίο σχετίζεται η παρούσα δήλωση συμμορφώνεται με τα ακόλουθα κανονιστικά Ευρωπαϊκά και Διεθνή πρότυπα.

Υγεία και Ασφάλεια (Οδηγία 2014/53/EE)

- IEC/EN 61010-1:2010,

ΗΜΣ (Οδηγία 2014/53/EE)

- ETSI EN 301 489-1, V2.1.1 : 2016; ETSI EN 301 489-17, V3.1.1: 2016; EN 62479 : 2010; EN 61000-6-2 : 2005

Ραδιοφάσμα (Οδηγία 2014/53/EE)

- EN 300 328 V2.1.1 (2016-11)

Ημερομηνία : 06.02.2018, Arras

Όνομα : Bruno Konevets

Τίτλος : Charger Quality Manager EMEA

Υπογραφή :



Πίσω στον κατασκευαστή!

Μπαταρίες με το σήμα αυτό πρέπει να ανακυκλώνονται.

Μπαταρίες που δεν επιστρέφονται για τη διαδικασία ανακύκλωσης θα πρέπει να διατίθενται ως επικίνδυνα απόβλητα!

Κατά τη χρήση μπαταριών έληξης και φορτιστών, ο χειριστής θα πρέπει να συμμορφώνεται με τα τρέχοντα ισχύοντα πρότυπα, νόμους, κανόνες και κανονισμούς της χώρας όπου γίνεται η χρήση!

