



PowerSafe®
OPzV

Batterien Produktübersicht

Die ventilregulierten Blei-Säure-Batterien der Baureihe „PowerSafe® OPzV“ basieren auf einer bewährten Kombination von Gel- und Röhren-Technologie und weisen dadurch einen sehr hohen Grad an Zuverlässigkeit auf. Durch eine optimierte Plattengeometrie übertreffen die Kapazitäten die Standard DIN-Werte deutlich. Zudem offerieren die Batterien der Baureihe „PowerSafe OPzV“ eine hervorragende Lebensdauer im Erhaltungsladebetrieb als auch eine hohe Zyklenfestigkeit für wirklich flexible Lösungen.

Die EnerSys®-Batterien der Reihe „PowerSafe OPzV“ eignen sich für ein breites Spektrum von Anwendungen, wie Telekommunikation, Energieerzeugungs- und verteilungsanlagen, Eisenbahn-, Flughafen- und Seehafen-Signalanlagen, für EDV-Anlagen, Notbeleuchtung, Automations- und Messsysteme.



Merkmale und Vorteile

- Kapazitäten von 215 Ah bis 3170 Ah
- Die Kapazitäten (C10) übertreffen die DIN-Werte
- „Design life“ 20 Jahre bei 20°C
- Problemloses Wiederaufladen nach Tiefentladung und hohe Zyklenfestigkeit
- Hohe Betriebssicherheit durch voll isolierte Verbindungstechnik
- Festgelegter Elektrolyt und rückzündungshemmendes Sicherheitsventil
- Problemlose Aufstellung: stehend oder liegend
- Lagerzeit bis zu 12 Monaten bei 20°C
- Sehr wartungsarm: kein Wassernachfüllen

Konstruktion

- Positive Elektrode – Röhren-Platte in Blei- Calcium-Zinn-Legierung
- Negative Elektrode – Gitterplatte in Blei- Calcium-Legierung
- Separation - mikroporöses Material mit niedrigem Widerstand
- Gehäuse-Material - Container und Deckel aus ABS-Kunststoff; optional aus flammhemmenden ABS-Kunststoff erhältlich (UL94 V-0)
- Elektrolyt – Schwefelsäure, festgelegt als Gel
- Polausführung – Pole mit Messinginsatz und rostfreien M10-Edelstahlschrauben.

- Verbinder – Massiver Kupferverbinder (30 x 3 mm), isoliert, für vertikale Aufstellung, oder flexible Kabelverbinder (70 mm²), isoliert, für horizontale Aufstellung. Alle Verbinder sind geschraubt und ermöglichen Spannungsmessungen.
- Zellenventil - rückzündungshemmendes Sicherheitsventil

Installation und Betrieb

- Empfohlene Erhaltungsladespannung: 2,25 V/Z bei 20°C
- Die Zellen können zwecks Platzersparnis liegend aufgestellt werden.
- Optional: Gestell für bequemes Aufstellen und platzsparende Installation

Standards

- Geprüft nach der internationalen Norm IEC 60896-21 und den Anforderungen von IEC 60896-22 entsprechend
- Entspricht DIN 40742 (ventilregulierte OPzV Einzelzellen)
- Klassifiziert als "Very Long Life" (> 12 Jahre) entsprechend Eurobat Betriebsanleitung 2015
- Tiefentladesicher nach DIN 43539 Teil 5
- Geringer Lüftungsbedarf gemäß EN 50272-2 und IEC 62485-2
- Hergestellt in EnerSys® Fertigungsstätten, welche nach ISO 9001:2008 ISO 14001:2004 und OHSAS 18001 zertifiziert sind.

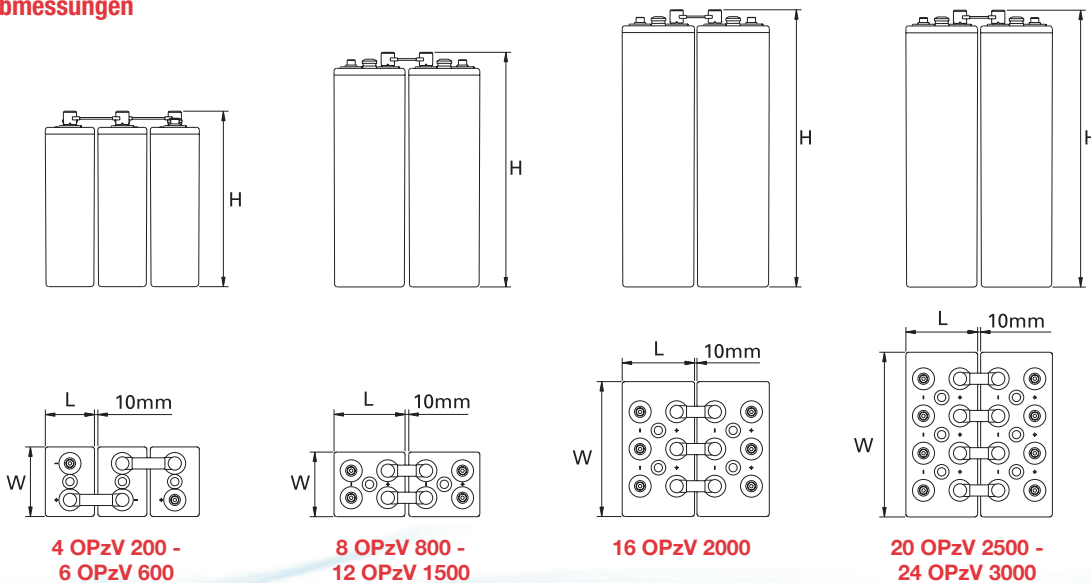
Allgemeine Spezifikationen

Typ Bezeichnung	Nennspannung (V)	Pole je Polarität	Nennkapazität (Ah)		Abmessungen (mm)			Typisches Gewicht (kg)	Kurzschlussstrom (A)	Innenwiderstand (mΩ)
			bei 20°C bei 1.80 V/Z 10-stündig	bei 25°C bei 1.75 V/Z 8-stündig	Länge	Breite	Höhe			
4 OPzV 200	2	1	215	215	103	206	403	19.5	2195	0.95
5 OPzV 250	2	1	265	265	124	206	403	23.5	2737	0.76
6 OPzV 300	2	1	320	320	145	206	403	28.0	3175	0.66
5 OPzV 350	2	1	385	385	124	206	520	31.0	3410	0.61
6 OPzV 420	2	1	465	465	145	206	520	36.5	4043	0.51
7 OPzV 490	2	1	540	540	166	206	520	42.0	4607	0.45
6 OPzV 600	2	1	705	705	145	206	695	50.0	3796	0.55
8 OPzV 800	2	2	940	940	210	191	695	68.0	5200	0.40
10 OPzV 1000	2	2	1170	1170	210	233	695	82.0	6460	0.32
12 OPzV 1200	2	2	1410	1410	210	275	695	97.0	7675	0.27
12 OPzV 1500	2	2	1600	1600	210	275	845	120.0	7510	0.28
16 OPzV 2000	2	3	2110	2110	212	397	820	165.0	10048	0.21
20 OPzV 2500	2	4	2640	2640	212	487	820	200.0	12606	0.17
24 OPzV 3000	2	4	3170	3170	212	576	820	240.0	14964	0.14

Anmerkung:

Die in der Tabelle angegebenen elektrischen Werte gelten für Belastungen aus vollgeladenem Zustand und bei einer Umgebungstemperatur von +20°C.
Die angegebene Höhe ist die Gesamthöhe, inkl. Verbinder und Kappen.

Abmessungen



www.enersys.com

EnerSys World Headquarters 2366 Bernville Road, Reading, PA 19605, USA Tel: +1-610-208-1991 / +1-800-538-3627

EnerSys EMEA EH Europe GmbH, Baarerstrasse 18, 6300 Zug, Schweiz

EnerSys Asia 152 Beach Road, Gateway East Building #11-03, Singapore 189721 Tel: +65 6508 1780

EnerSys GmbH Dirmhirngasse 110, 1230 Wien, Austria Tel: +43 (0) 1 88 00 60

Hawker GmbH Dieckstrasse 42, 58089 Hagen, Germany Tel: +49 (0) 2331/372 901

© 2017 EnerSys. Alle Rechte vorbehalten.

Alle Marken und Logos sind Eigentum der EnerSys und ihre Tochtergesellschaften mit Ausnahme ISO das das Eigentum von der EnerSys ist.

Änderungen, auch ohne Vorankündigung, vorbehalten. E.&O.E.

DE-OPzV-RS-010 - Oktober 2017