



Produktprogramm Batterie

EnerSys[®] erweitert mit seiner herausragenden EON Technologie[®] die technologische Führerschaft der PowerSafe[®] SBS[®] Batteriebaureihe: es werden alle typischen Vorteile der EnerSys Reinblei-Technologie (TPPL) unverändert beibehalten, beispielsweise die lange Lebensdauer, die hohe Energiedichte und die überragende Lagerfähigkeit. Darüber hinaus zeigen PowerSafe[®] SBS Zellen und Monoblockbatterien mit EON-Technologie eine außergewöhnlich gute Zyklenfestigkeit in Erhaltungsladung- und Schnellladeanwendungen, selbst bei hohen Umgebungstemperaturen und in rauem Umfeld.

Konventionelle VRLA AGM Batterien sind bei harten Einsatzbedingungen und häufigen Stromausfällen oft wenig geeignet, während die PowerSafe SBS 2 V- und 12 V-Batterien durch die EON-Technologie eine ideale Lösung für solche herausfordernde Betriebsbedingungen moderner Telekommunikationsnetze darstellen. Aufgrund der spezifischen Charakteristika der PowerSafe SBS EON-Technologie eignen sich die SBS B14 – 3900 außerdem für große USV- und netzunabhängige Energiespeicheranwendungen.

Die PowerSafe SBS EON Batteriebaureihe ist in verschiedenen Konfigurationen erhältlich: die Front Terminal Ausführungen SBS B14 – 190F, die eine einfache und schnelle Installation und Inspektion ermöglichen, die klassische SBS 410 mit Top Terminal Design und die Einzelzellen SBS 320 – 3900, die branchenführende Kapazitäten (bis zu 3900 Ah) in OPzV DIN-Gefäßen bieten.

Wenn hohe Energiedichte und Leistung sowie bewährte Zuverlässigkeit gefragt sind, gibt es zu der PowerSafe SBS EON Technologie keine bessere Alternative.

Merkmale und Vorteile

- Kapazitätsbereich C₁₀: 62–3900 Ah
- Hervorragende Zyklierbarkeit
- Exzellente Schnellladefähigkeit
- Hohe Energiedichte
- Belastbar auch unter rauen Umweltbedingungen
- Sehr langes Design Life (15 Jahre bei 20 °C)
- Lagerzeit bis zu zwei Jahre

Konstruktion

- Positive Elektrode – Reinbleigitter, hergestellt nach einzigartigem Prozeß
- Negative Elektrode – optimale Anpassung an die positive Elektrode für maximale Effizienz der Sauerstoff-Rekombination
- Separator – hochwertiges mikroporöses Glasvlies garantiert höchste Absorption und Stabilität
- Gehäusematerial: schlag- und vibrationsfester ABS Kunststoff, flammhemmend gemäß UL94 V-0
- Elektrolyt – hochreine verdünnte Schwefelsäure, absorbiert im Glasvlies Separator
- Poldurchführung – bewährte lecksicher dichtende Poldurchführung
- Selbstregulierende Sicherheitsventile – verhindern sicher Sauerstoffeintritt
- Flame Arrestor – eingebaut in jeden Block / jede Zelle für erhöhte Betriebssicherheit

Installation und Betrieb

- Geeignet sowohl für Erhaltungsladung als auch für Zyklen- oder Hybridanwendungen
- PowerSafe® SBS® EON Batterien werden bevorzugt in Gestelle oder Batterieschränke nahe dem Verbraucher eingebaut. Separate Batterieräume sind nicht erforderlich
- SBS EON Technologie® Modelle können liegend oder stehend eingebaut werden. EnerSys® empfiehlt, SBS 320 – 3900 Zellen in Zyklen- und Hybridanwendungen liegend einzubauen
- Lagerzeit bis zu zwei Jahre bei 20°C
- Wartungsarm: Keine Wasserzugabe erforderlich
- Großer Temperaturbereich im Betrieb: -40°C bis +50°C

Normen

- Gemäß internationaler Norm IEC 60896/21 & 22 hergestellt
- Klassifiziert als „Very Long Life“ (> 12 Jahre) entsprechend des Eurobat Guides 2015
- UL geprüft
- Batterien sind gemäß der IEC 62485-2 und nationalen Vorschriften zu installieren
- Klassifiziert als non-spillable, kein Gefahrgut beim Transport auf der Straße, der See und in der Luft gemäß ADR / RID, IMDG und IATA Verpackungsvorschrift 872
- Alle Herstellprozesse der PowerSafe SBS B14 – SBS 3900 sind nach ISO 9001, ISO 14001 und OHSAS 18001 zertifiziert

Allgemeine Spezifikationen

Batterie Typ	Nennspannung (V)	Nennkapazität (Ah)		Nennabmessungen (mm)			Typisches Gewicht (kg)	Kurzschlußstrom (A) ⁽¹⁾	Innenwiderstand (mΩ) ⁽¹⁾	Pole
		bei 1,80 V/Z 10-stündig bei 20°C	bei 1,75 V/Z 8-stündig bei 77°F	Länge	Breite	Höhe (über Verbinder)				
SBS B14 ⁽²⁾	12	62	62	280	97	264	19,1	1800	7,0	2 x M8 F
SBS B14F ⁽²⁾	12	62	62	303	97	264	19,1	1800	7,0	2 x M6 M
SBS C11 ^{(2) (3)}	12	92	91	395	105	264	28,0	2300	5,5	2 x M8 F
SBS C11F ^{(2) (3)}	12	92	91	417	105	256	28,0	2300	5,5	2 x M6 M
SBS 100 ^{(2) (3)}	12	100	100	395	108	288	32,6	2210	5,6	2 x M8 F
SBS 100F ^{(2) (3)}	12	100	100	395	108	288	32,6	2210	5,6	2 x M6 M
SBS 150F ^{(2) (4)}	12	151	156	561	125	283	49,0	3330	3,8	2 x M6 M
SBS 170F ^{(2) (4)}	12	170	170	561	125	283	52,5	3500	3,5	2 x M6 M
SBS 190F ^{(2) (4)}	12	190	190	561	125	316	60,0	3990	3,2	2 x M6 M
SBS 410 ⁽²⁾	2	410	410	200	208	239	23,2	4181	0,50	2 x M8 M
SBS 320	2	320	320	103	206	403	20,0	6320	0,33	2 x M10 F
SBS 400	2	400	400	124	206	403	24,0	7320	0,28	2 x M10 F
SBS 480	2	480	480	145	206	403	28,0	8050	0,25	2 x M10 F
SBS 580	2	580	580	124	206	520	33,0	7470	0,28	2 x M10 F
SBS 680	2	680	680	145	206	520	38,5	8800	0,24	2 x M10 F
SBS 780	2	780	780	166	206	520	44,0	9000	0,23	2 x M10 F
SBS 900	2	900	900	145	206	695	50,0	8110	0,26	2 x M10 F
SBS 970	2	970	970	145	206	695	56,5	9100	0,23	2 x M10 F
SBS 1200	2	1260	1260	210	191	695	78,0	11300	0,19	4 x M10 F
SBS 1500	2	1560	1560	210	233	695	93,5	14100	0,15	4 x M10 F
SBS 1800	2	1870	1870	210	275	695	112	16900	0,12	4 x M10 F
SBS 2700	2	2700	2700	212	397	820	163	25300	0,08	6 x M10 F
SBS 3100	2	3100	3100	212	487	820	190	29100	0,07	8 x M10 F
SBS 3900	2	3900	3900	212	576	820	239	36600	0,06	8 x M10 F

Hinweise:

⁽¹⁾ Daten ermittelt gemäß IEC Methode.

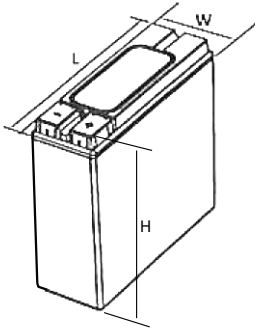
⁽²⁾ Mit integrierten oder Schlaufengriffen.

⁽³⁾ Gassammler standardmäßig eingebaut.

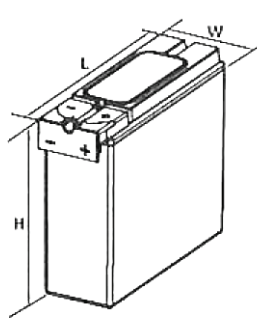
⁽⁴⁾ Gassammler als Option erhältlich (erhöht die Produkthöhe um 12 mm).

Anschlusspole Layout

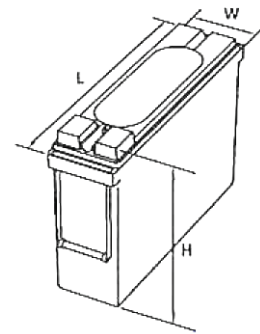
SBS B14



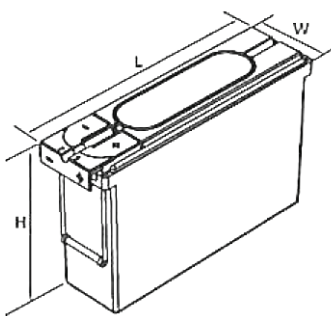
SBS B14F



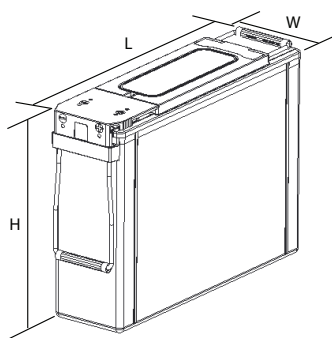
SBS C11



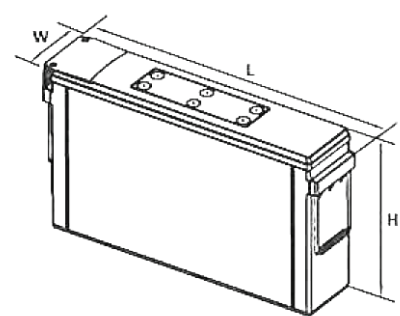
SBS C11F



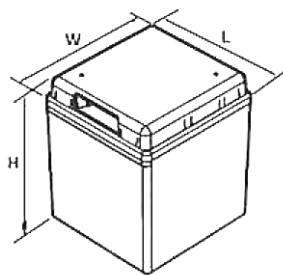
SBS 100 & SBS 100F



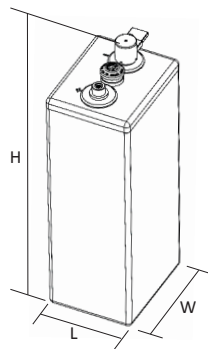
SBS 150F, SBS 170F & SBS 190F



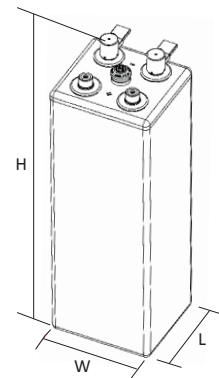
SBS 410



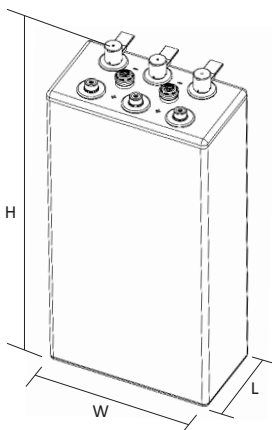
SBS 320, SBS 400, SBS 480, SBS 580, SBS 680, SBS 780, SBS 900 & SBS 970



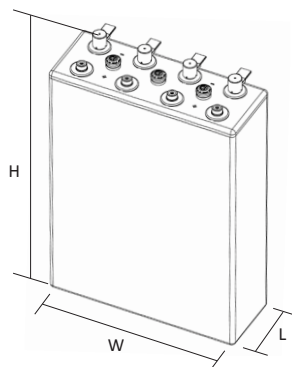
SBS 1200, SBS 1500 & SBS 1800



SBS 2700



SBS 3100 & SBS 3900





EnerSys World Headquarters
2366 Bernville Road, Reading,
PA 19605, USA
Tel.: +1-610-208-1991
+1-800-538-3627

EnerSys EMEA
EH Europe GmbH,
Baarerstrasse 18,
6300 Zug
Switzerland

EnerSys Asia
152 Beach Road,
Gateway East Building #11-08,
Singapore 189721
Tel. +65 6416 4800

Kontakt: